



# STAVEBNÍ TVAROVKY

STAVEBNÍ TVAROVKY **HEIN**  
PRO STAVBU AKUMULAČNÍCH  
TOPIDEL

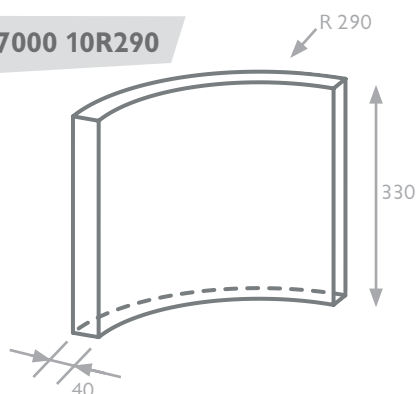
STAVEBNÍ RÁDIUSOVÉ  
TVAROVKY **HEIN**  
PRO STAVBU TOPIDEL  
S OBLOUKOVÝM PROFILEM

Stavební akumulční tvarovky Hein (SATH) jsou určeny pro realizace akumulčních topidel s tepelnou setrvačností.

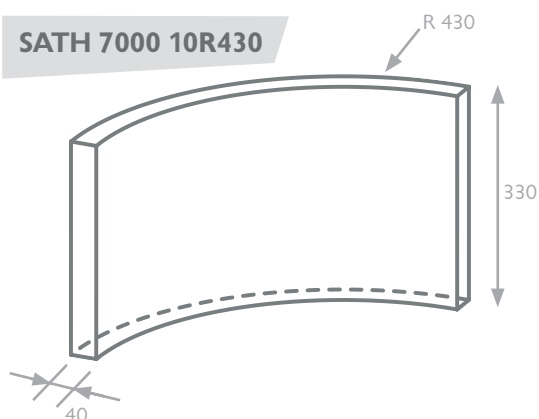
Široká nabídka tvarů a rozměrů korespondujících s rozměry námi vyráběného kachloví umožňuje rychlou stavbu kamen s možností tvorby zajímavých designů nově vznikajících „zdravých sálavých topidel“. Spolu s těmito novými stavebními prvky nabízíme kompletní stavební sortiment tvořený námi vyráběnou keramikou Hein a stavebními akumulčními tvarovkami Hein.

Síla stěny všech tvarovek SATH je 4 cm.

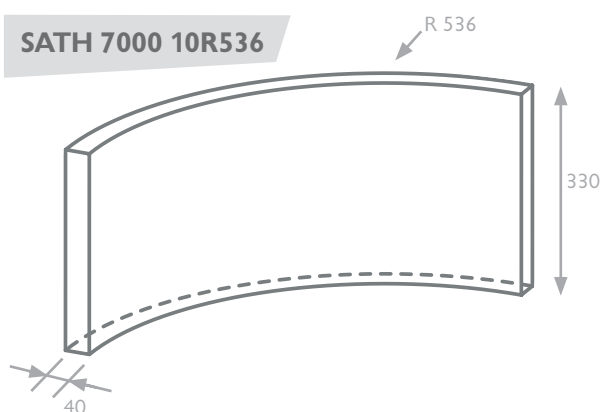
**SATH 7000 10R290**



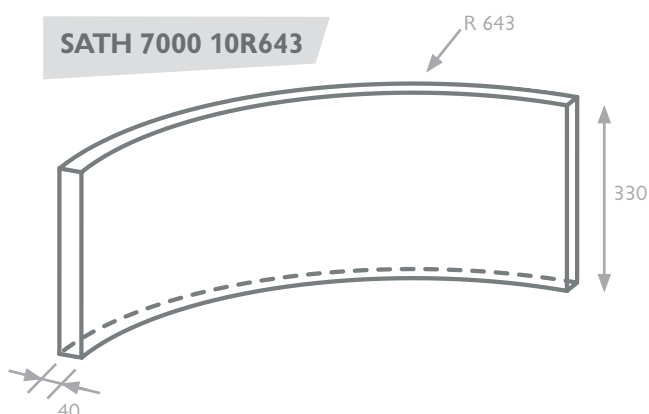
**SATH 7000 10R430**



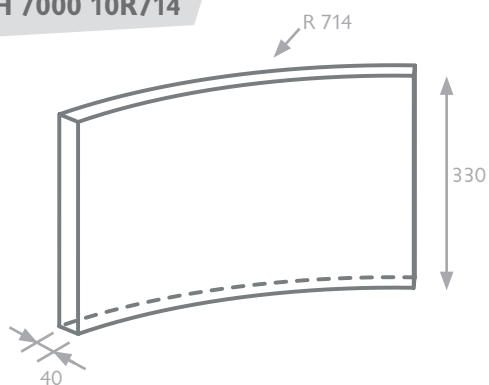
**SATH 7000 10R536**



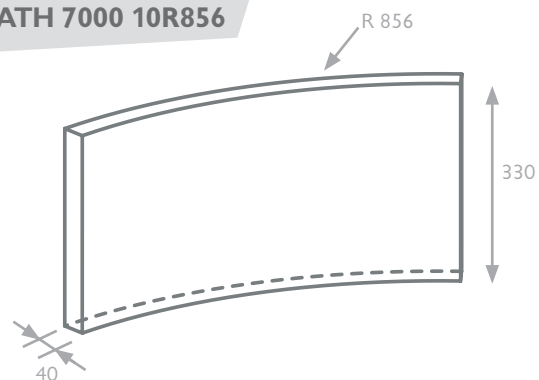
**SATH 7000 10R643**

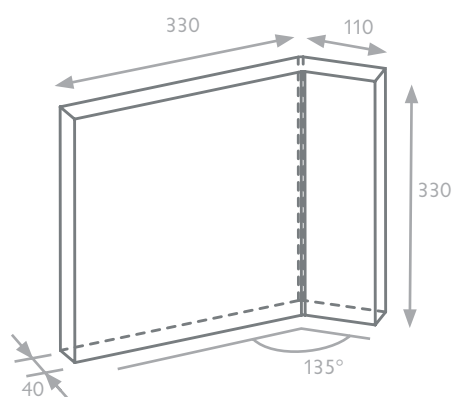
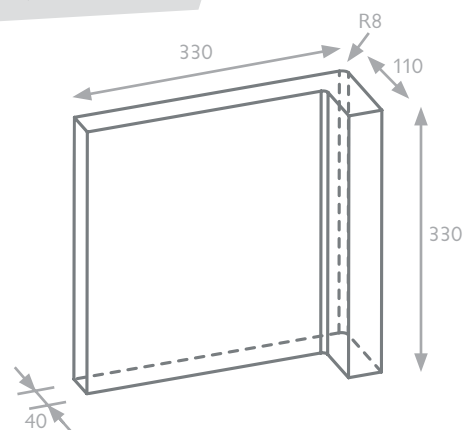
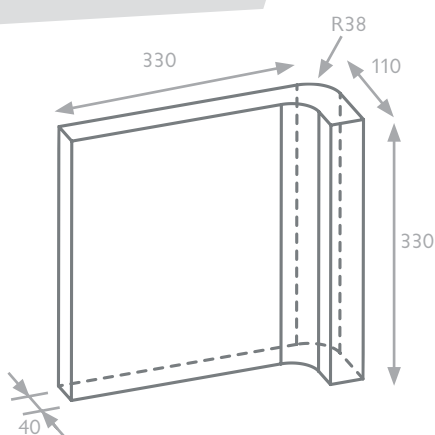
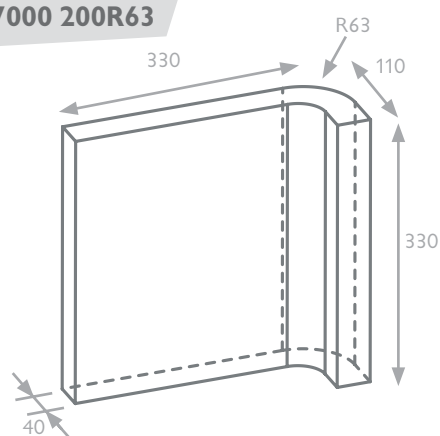
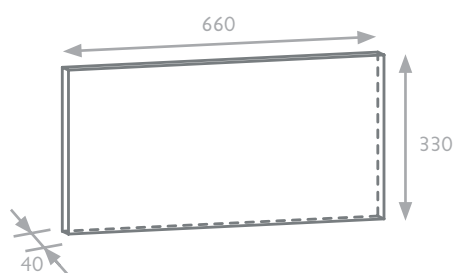
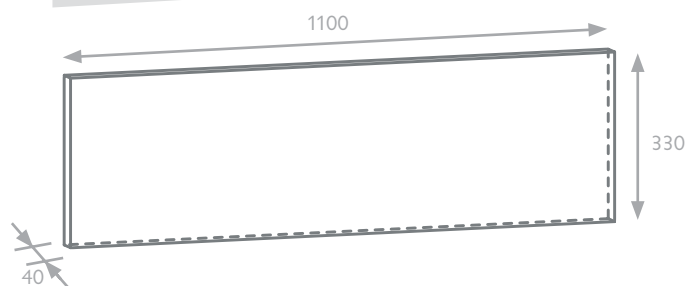


**SATH 7000 10R714**



**SATH 7000 10R856**



**SATH 7000 200135****SATH 7000 200R08****SATH 7000 200R38****SATH 7000 200R63****SATH 7000 200660****SATH 7000 201100**

| Model | Artikl. číslo | Název                 | Rozměr (mm)     | Rádus R (mm) | Výška (mm) | Díly do kruhu | Hmotnost (kg) |
|-------|---------------|-----------------------|-----------------|--------------|------------|---------------|---------------|
| 7000  | 10R290        | oblouk SATH R290      | -               | 290          | 330        | 4             | 11,8          |
| 7000  | 10R430        | oblouk SATH R430      | -               | 430          | 330        | 4             | 18,2          |
| 7000  | 10R536        | oblouk SATH R536      | -               | 536          | 330        | 4             | 22,8          |
| 7000  | 10R643        | oblouk SATH R643      | -               | 643          | 330        | 4             | 29,0          |
| 7000  | 10R714        | oblouk SATH R714      | -               | 714          | 330        | 8             | 15,2          |
| 7000  | 10R856        | oblouk SATH R856      | -               | 856          | 330        | 8             | 18,6          |
| 7000  | 200135        | deska rohová SATH 135 | 110 x 330 x 330 | -            | 330        | -             | 12,0          |
| 7000  | 200R08        | deska rohová SATH R8  | 110 x 330 x 330 | -            | 330        | -             | 11,0          |
| 7000  | 200R38        | deska rohová SATH R38 | 110 x 330 x 330 | -            | 330        | -             | 11,0          |
| 7000  | 200R63        | deska rohová SATH R63 | 110 x 330 x 330 | -            | 330        | -             | 11,0          |
| 7000  | 200660        | deska rovná SATH 660  | 660 x 330 x 40  | -            | 330        | -             | 17,0          |
| 7000  | 201100        | deska rovná SATH 1100 | 1100 x 330 x 40 | -            | 330        | -             | 28,8          |

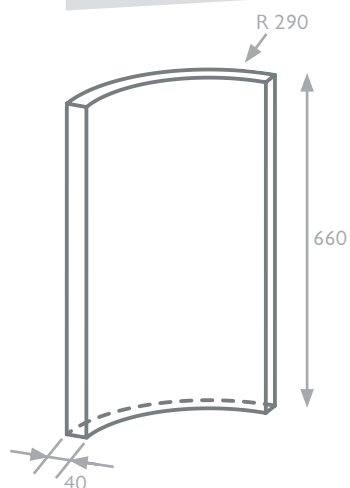
## Stavební rádiusové tvarovky Hein

Stavební tvarovky Hein (STH) jsou rádiusové tvarovky určené k realizacím topidel s obloukovým profilem pláště. Dodávané rádiusy „R“ korespondují s poloměry námi vyráběného rádiusového kachloví a rádiusového římsovní.

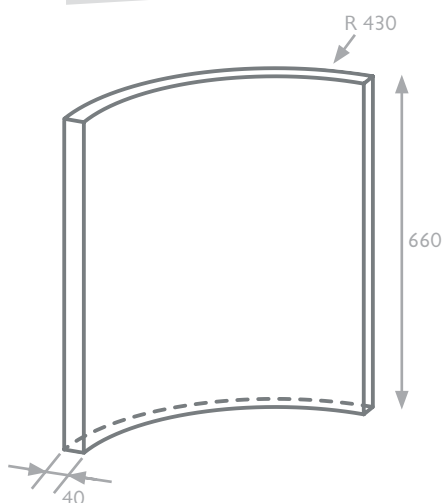
Spolu s těmito stavebními tvarovkami Hein nabízíme ucelenou nabídku rádiusového sortimentu kachloví a rádiusových stavebních prvků.

Síla stěny všech tvarovek STH je 4 cm.

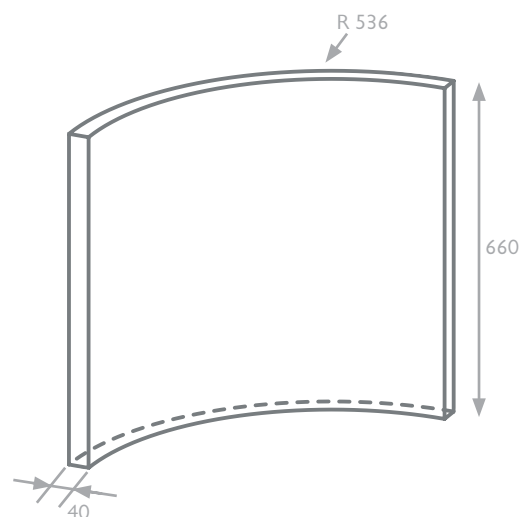
**STH 8000 30R290**



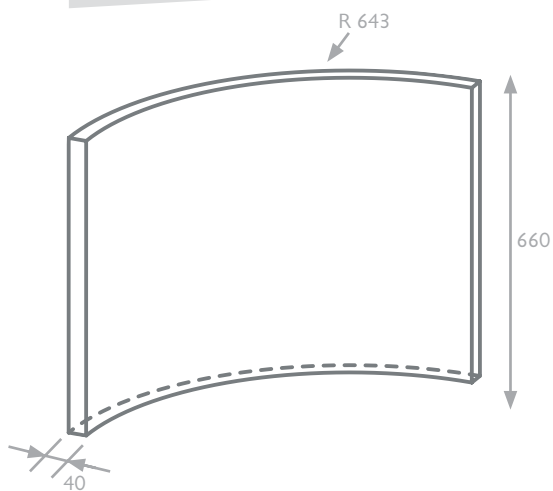
**STH 8000 30R430**



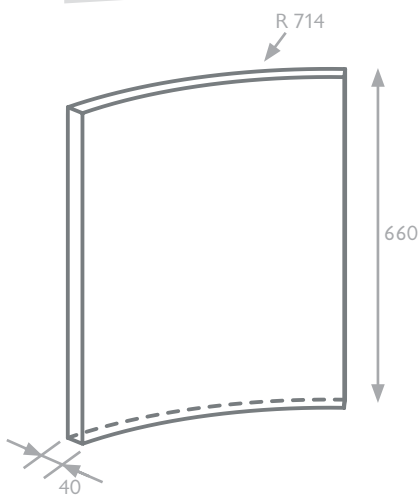
**STH 8000 30R536**



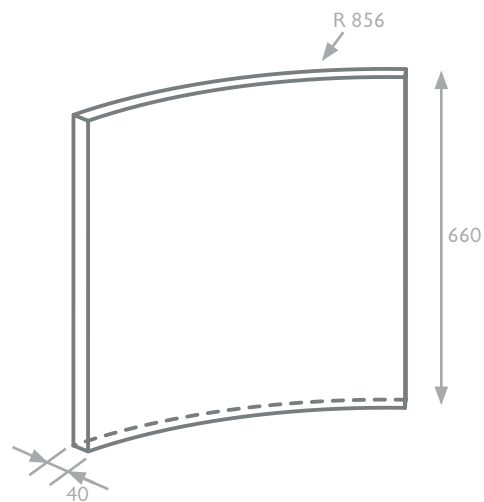
**STH 8000 30R643**



**STH 8000 30R714**



**STH 8000 30R856**



| Model | Artikl. číslo | Název           | Rádus R (mm) | Výška (mm) | Díly do kruhu | Hmotnost (kg) |
|-------|---------------|-----------------|--------------|------------|---------------|---------------|
| 8000  | 30R290        | oblouk STH R290 | 290          | 660        | 4             | 9,0           |
| 8000  | 30R430        | oblouk STH R430 | 430          | 660        | 4             | 13,0          |
| 8000  | 30R536        | oblouk STH R536 | 536          | 660        | 4             | 16,0          |
| 8000  | 30R643        | oblouk STH R643 | 643          | 660        | 4             | 21,0          |
| 8000  | 30R714        | oblouk STH R714 | 714          | 660        | 8             | 11,0          |
| 8000  | 30R856        | oblouk STH R856 | 856          | 660        | 8             | 14,0          |

**Hein & spol. - keramické závody, spol. s r.o.**  
Tošovice 1, 742 35 Odry

Tel.: + 420 556 312 510, + 420 556 312 512, Fax: + 420 556 312 511, [www.hein.cz](http://www.hein.cz), [info@hein.cz](mailto:info@hein.cz)